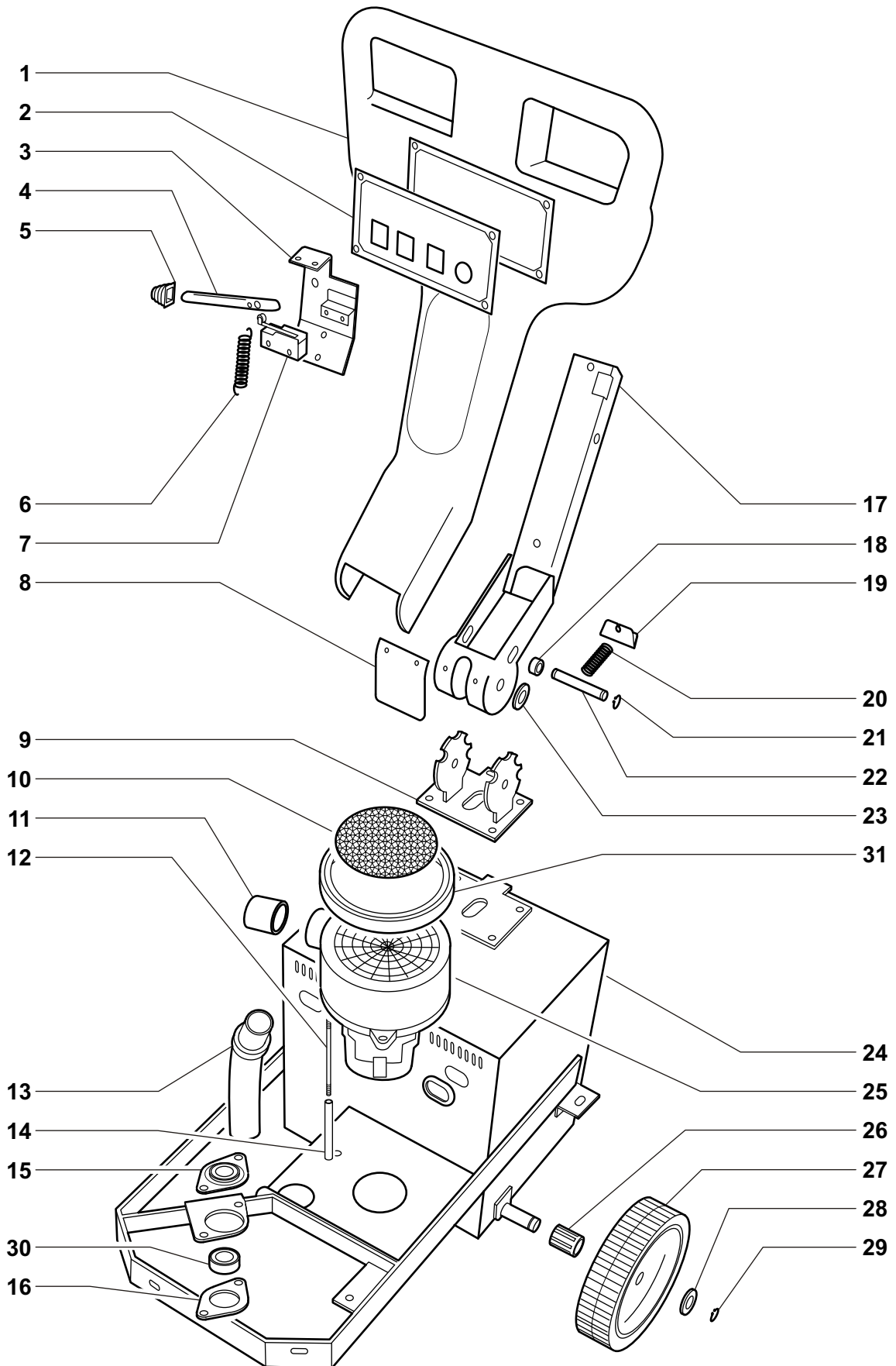
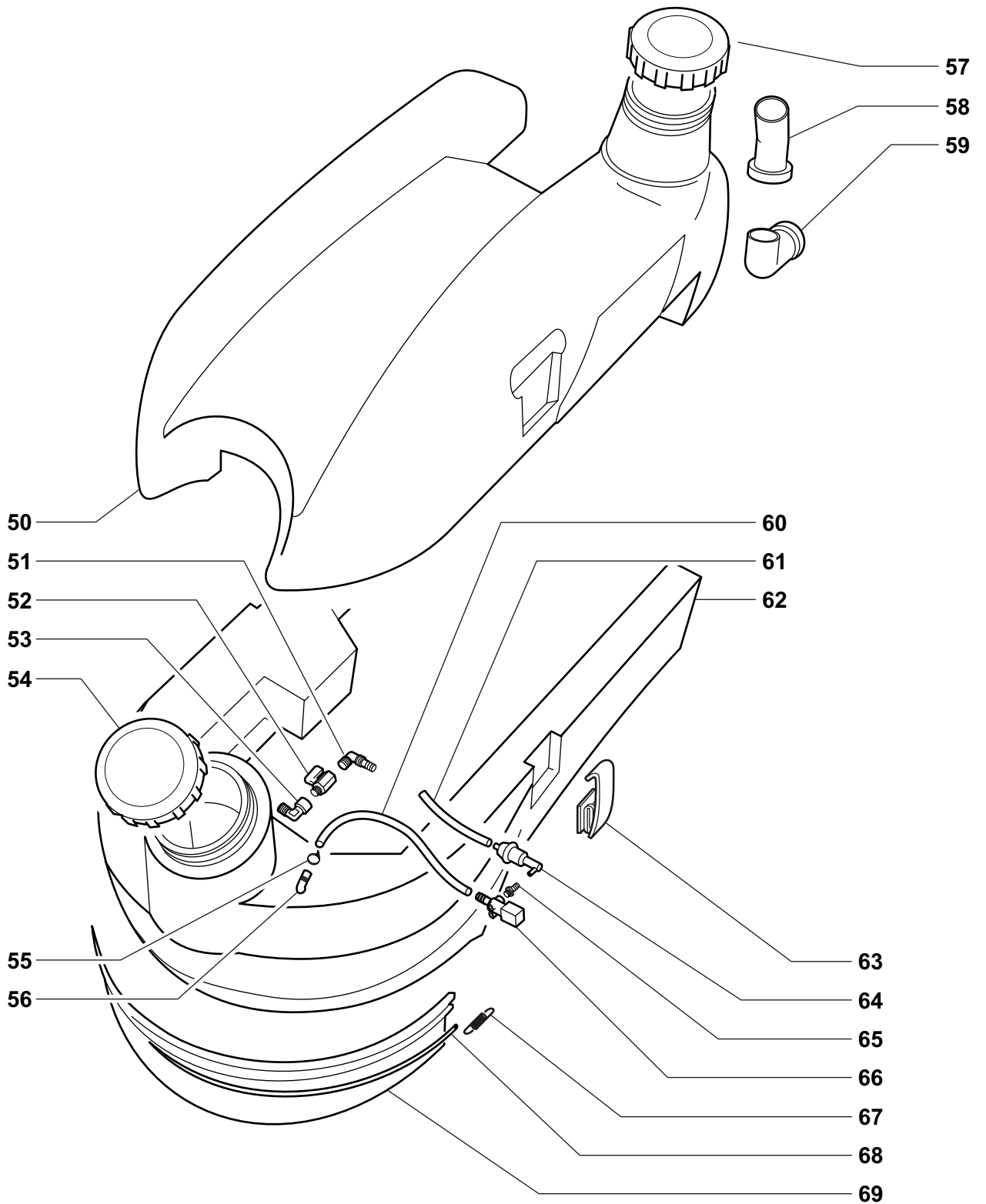


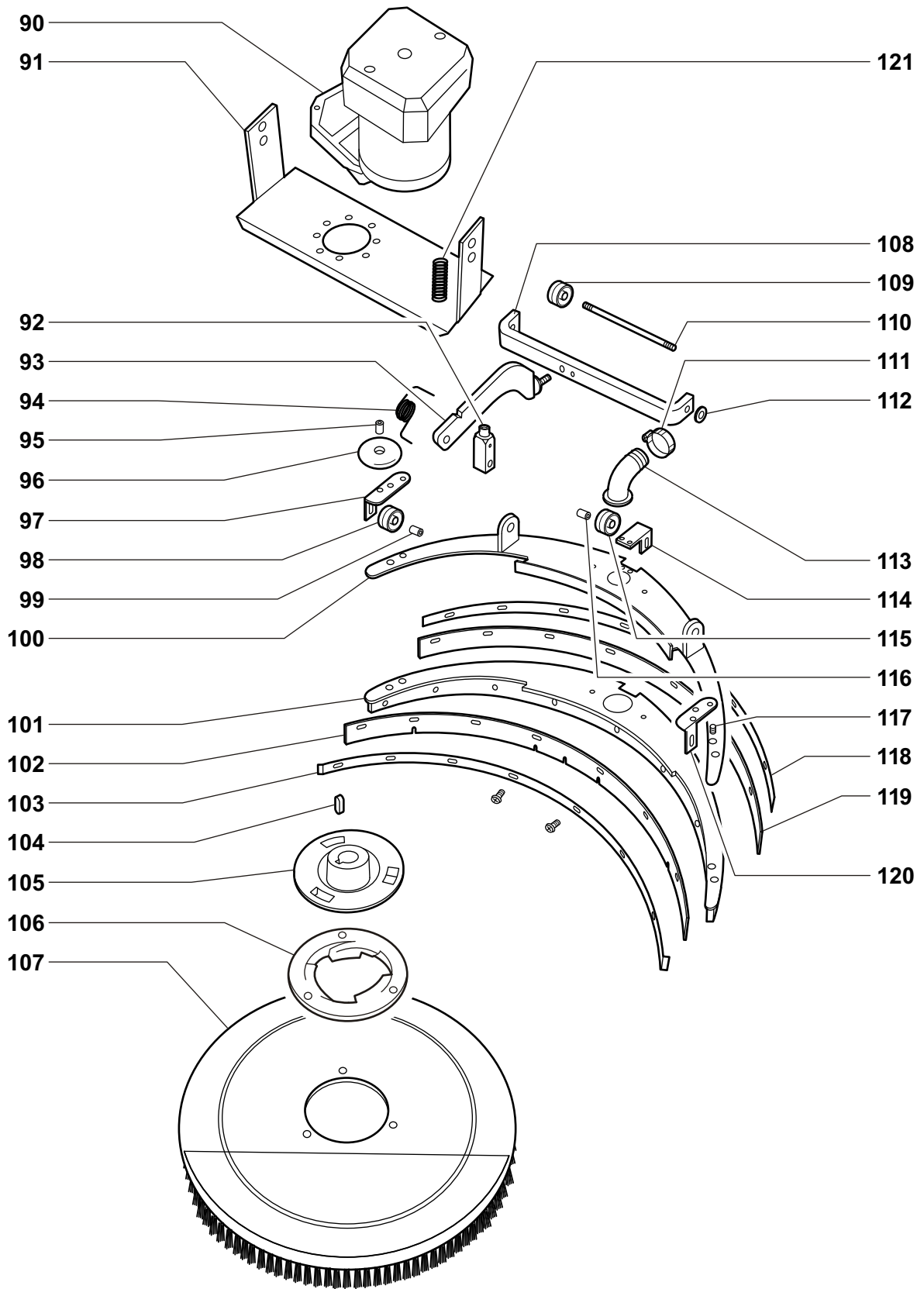
Pos.	Cod. n°	Descrizione	Description	Designation	Benennung	Denominacion
1	435.001	MANICO	HANDLE	MANCHE	GRIFF	MANGO
2	435.002	PANNELLO COMANDO	CONTROL PANEL	PANNEAU DU COMMANDE	SCHALTAFEL	PANEL DE MANDO
3	435.003	SUPPORTO	SUPPORT	SUPPORT	STÜTZE	SOPORTE
4	350.091	LEVA	LEVER	LEVIER	HEBEL	PALANCA
5	350.104	SOFFIETTO	BELLOWS	SOUFFLET	GEBLASE	FUELLE
6	501.141	MOLLA	SPRING	RESSORT	FEDER	RESORTE
7	430.318.1	MICRO	MICROSWITCH	MICRO	MIKRO	MICRO
8	435.008	GOMMA	RUBBER	CAOUTCHOUC	GUMMI	GOMA
9	435.009	SUPPORTO	SUPPORT	SUPPORT	STÜTZE	SOPORTE
10	500.069	FILTRO	FILTER	FILTRE	FILTER	FILTRO
11	501.160	MANICOTTO	SLEEVE	MANCHON	HÜLSE	MANGUITO
12	435.012	TIRANTE	TIE ROD	TIRANT	ZUGSTANGE	TIRANTE
13	435.013	TUBO	HOSE	TUYAU	ROHR	TUBO
14	435.014	DISTANZIALE	SPACER	ENTRETOISE	DISTANZSTÜCK	SEPARADOR
15	435.015	SUPPORTO	SUPPORT	SUPPORT	STÜTZE	SOPORTE
16	435.016	SUPPORTO	SUPPORT	SUPPORT	STÜTZE	SOPORTE
17	435.017	SUPPORTO	SUPPORT	SUPPORT	STÜTZE	SOPORTE
18	700.194	DISTANZIALE	SPACER	ENTRETOISE	DISTANZSTÜCK	SEPARADOR
19	435.019	SUPPORTO	SUPPORT	SUPPORT	STÜTZE	SOPORTE
20	435.020	MOLLA	SPRING	RESSORT	FEDER	RESORTE
21	435.021	SEEGER	SEEGER	SEEGER	SEEGER	SEEGER
22	435.022	ALBERO	SHAFT	AXE	ACHSE	EJE
23	710.093	RONDELLA	WASHER	RONDELLE	UNTERLEGSSCHEIBE	ARANDELA
24	435.024	TELAIO	STEEL FRAME	CHASSIS	RAHMEN	BASTIDOR
25	500.257	MOTORE ASPIRAZIONE 24V	VACUUM MOTOR 24V	MOTEUR ASPIRATION 24V	SAUGMOTOR 24V	MOTOR ASPIRACIÓN 24V
26	350.167	RULLI IN GABBIA	BEARING	TAMPON	LAGER	RODAMIENTOS
27	435.027	RUOTA	WHEEL	ROUE	RAD	RUEDA
28	710.093	RONDELLA	WASHER	RONDELLE	UNTERLEGSSCHEIBE	ARANDELA
29	350.170	SEEGER	SEEGER	SEEGER	SEEGER	SEEGER
30	SWP50.085	CUSCINETTO	BEARING	BEARING	LAGER	RODAMIENTOS
31	500.071.1	GUARNIZIONE	SEAL	JOINT	DICHTUNG	JUNTA



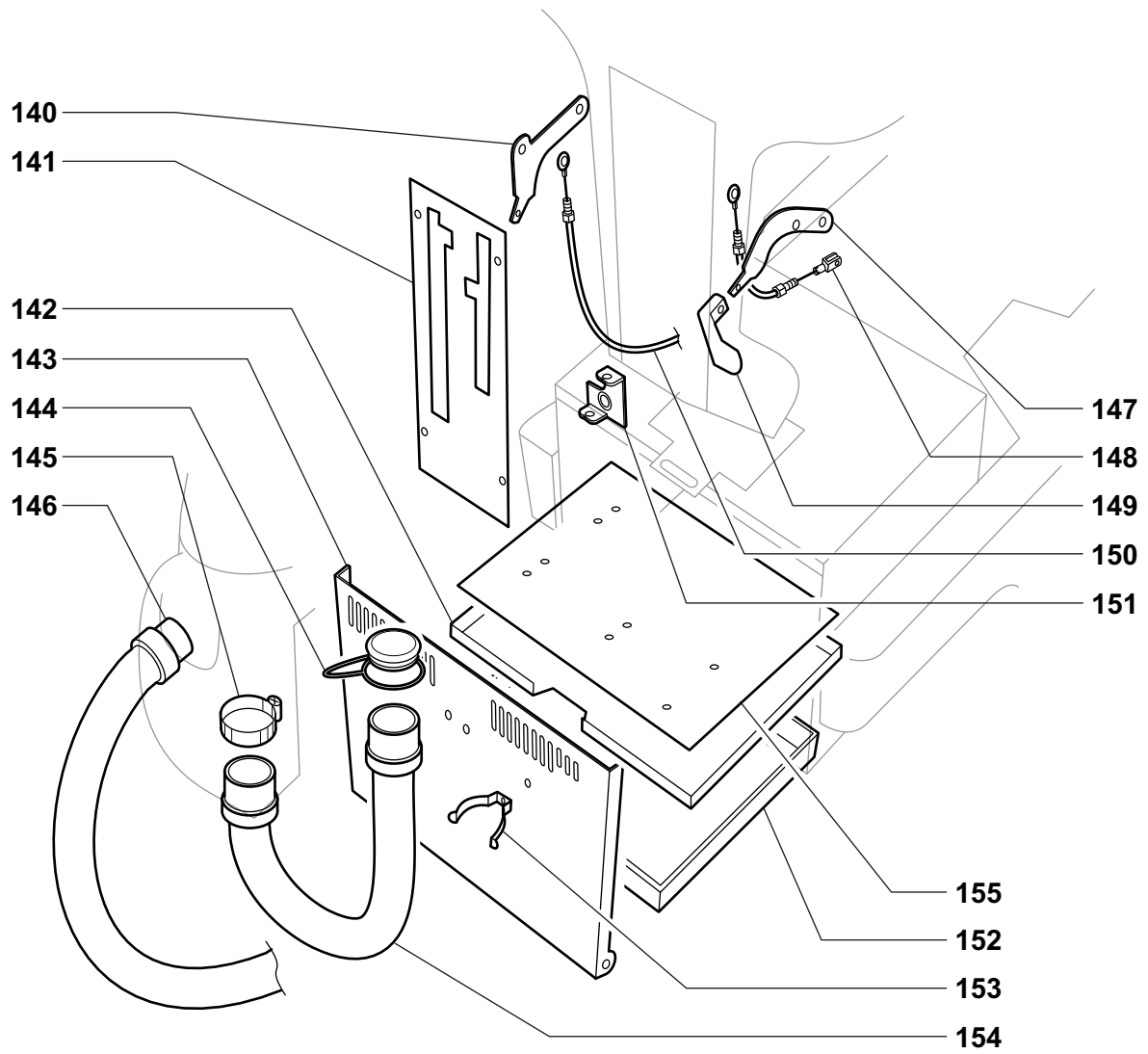
Pos.	Cod. n°	Descrizione	Description	Designation	Benennung	Denominacion
50	435.050	SERBATOIO	TANK	RESERVOIR	BEHAELTER	TANQUE
51	501.088	PORTA GOMMA	HOSE FITTING	EMBOUT POUR DURITE	GUMMITRÄGER	PORTAMANGUERA
52	435.052	RUBINETTO	WATER TAP	ROBINET	HAHN	GRIFO
53	435.053	CURVA	CURVE	COURBE	KURVE	CURVA
54	350.050	TAPPO	PLUG	BOUCHON	VERSCHLUSS	TAPON
55	430.091	FASCETTA	HOSE COLLOR	BANDE DE SERRAGE	SCHELLE	BANDA
56	565.131	PORTA GOMMA	HOSE FITTING	EMBOUT	GUMMITRÄGER	PORTAMANGUERA
57	435.057	TAPPO	PLUG	BOUCHON	VERSCHLUSS	TAPON
58	435.058	TUBO	HOSE	TUYAU	ROHR	TUBO
59	350.054	CURVA	CURVE	COURBE	KURVE	CURVA
60	435.060	TUBO	HOSE	TUYAU	ROHR	TUBO
61	435.061	TUBO	HOSE	TUYAU	ROHR	TUBO
62	435.062	SERBATOIO	TANK	RESERVOIR	BEHAELTER	TANQUE
63	350.062	GANCIO	HOOK	CROCHET	HAKEN	GANCHO
64	435.064	FILTRO	FILTER	FILTRE	FILTER	FILTRO
65	435.065	PORTA GOMMA	HOSE FITTING	EMBOUT	GUMMITRÄGER	PORTAMANGUERA
66	435.066	ELETTRORVALVOLA	SOLENOID VALVE	VALVE	MAGNETVENTILE	VÁLVULAS SOLENOIDES
67	350.068	MOLLA	SPRING	RESSORT	FEDER	RESORTE
68	350.066	LISTA PARASPRUZZI	SPLASH GUARD STRIP	BARRE ECRANT ANTI ECLABOUSSURES	LEISTE SPRITZBLECH	TOPE GUARDA SALPICONES
69	350.067	GOMMA PARASPRUZZI	SPLASH GUARD	ECRANT ANTI ECLABOUSSURES	SPRITZBLECH	FALDOM



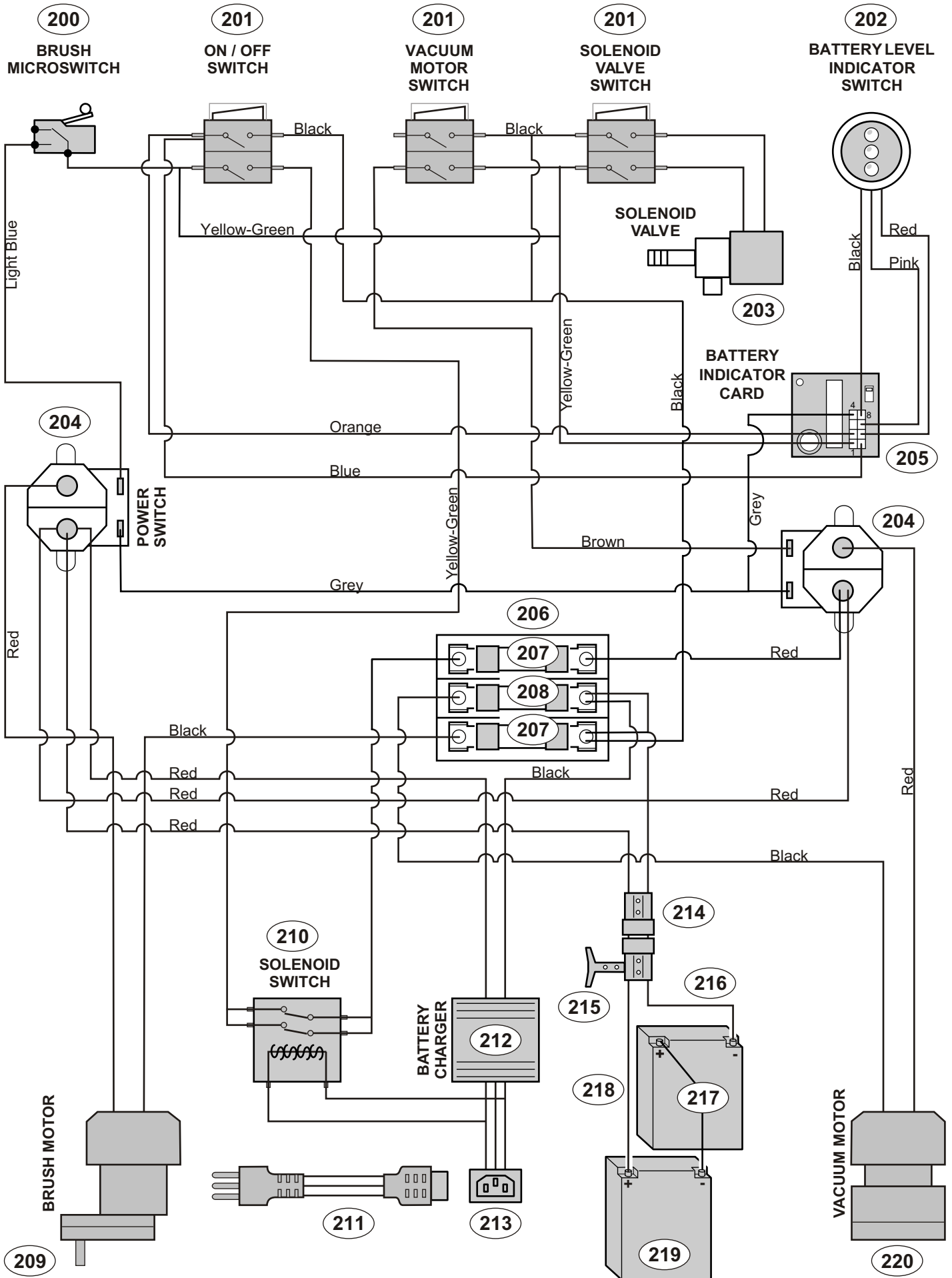
Pos.	Cod. n°	Descrizione	Description	Designation	Benennung	Denominacion
90	430.066.B	MOTORIDUTTORE	MOTOR REDUCER	REDUCTEUR MOTEUR	REDUZIERER MOTOR	REDUCTOR MOTOR
91	435.091	SUPPORTO	SUPPORT	SUPPORT	STÜTZE	SOPORTE
92	435.092	ALBERO	SHAFT	AXE	ACHSE	EJE
93	435.093	LEVA	LEVER	LEVIER	HEBEL	PALANCA
94	435.094	MOLLA	SPRING	RESSORT	FEDER	RESORTE
95	435.095	DISTANZIALE	SPACER	ENTRETOISE	DISTANZSTÜCK	SEPARADOR
96	400.042	RUOTA PARACOLPI	BUFFER WHEEL	ROUE BUTÉE	PRELLRAD	RUEDA GUARDACHOQUES
97	435.097	SUPPORTO	SUPPORT	SUPPORT	STÜTZE	SOPORTE
98	710.177	RUOTA	WHEEL	ROUE	RAD	RUEDA
99	435.099	DISTANZIALE	SPACER	ENTRETOISE	DISTANZSTÜCK	SEPARADOR
100	435.100	SUPPORTO	SUPPORT	SUPPORT	STÜTZE	SOPORTE
101	435.101	CORPO TERGIPAVIMENTO	SQUEEGEE BODY	CORPS NETTOYAGE	KOERPER FUSSBODENWISCHER	CUERPO BOQUILLA
102	435.102	GOMMA ANTERIORE	FRONT RUBBER	GOMME ANTÉRIEURE	VORDER GUMMI	GOMA ANTERIOR
103	435.103	LISTA ANTERIORE	FRONT STRIP	BARRE ANTÉRIEURE	VORDER LEISTE	TOPE ANTERIOR
104	430.069.1	LINGUETTA	TANG	LANGUETTE	FEDERKEIL	LANGUETA
105	500.170	GIUNTO	JOINT	JOINS	KUPPLUNG	EMPALME
106	500.179	FLANGIA	FLANGE	BRIDE	FLANSCH	BRIDA
107	435.107	SPAZZOLA NYLON	NYLON BRUSH	BROSSE EN NYLON	NYLONBURSTE	CEPILLO NYLON
107	435.107.1	SPAZZOLA TYNEX	TYNEX BRUSH	BROSSE EN TINEX	TINEXBURSTE	CEPILLO TINEX
107	435.107.2	SPAZZOLA ACCIAIO	STEEL BRUSH	BROSSE EN ACIER	STAHLBURSTE	CEPILLO ACERO
107	435.107.3	SPAZZOLA VEGETALE	VEGETABLE BRUSH	BROSSE EN VEGETAL	VEGETALBURSTE	CEPILLO VEGETAL
107	435.107.4	TRASCINATORE	PAD HOLDER	ENTAINEMENT	MITNEHMER	CINTA DE ARRASTRE
107	435.107.5	DISCO ABRASIVO	ABRASIVE DISK	DISQUE	REIBE SCHALLPLATTE	DISCO ABRASIVO
108	435.108	SUPPORTO	SUPPORT	SUPPORT	STÜTZE	SOPORTE
109	710.177	RUOTA	WHEEL	ROUE	RAD	RUEDA
110	435.110	ALBERO	SHAFT	AXE	ACHSE	EJE
111	710.270	FASCETTA	HOSE COLLOR	BANDE DE SERRAGE	SHELLE	BANDA
112	710.093	RONDELLA	WASHER	RONDELLE	UNTERLEGSSCHEIBE	ARANDELA
113	351.188	CURVA	CURVE	ARRONDI	KRUMMER	CURVA
114	435.114	SUPPORTO	SUPPORT	SUPPORT	STÜTZE	SOPORTE
115	710.177	RUOTA	WHEEL	ROUE	RAD	RUEDA
116	435.116	DISTANZIALE	SPACER	ENTRETOISE	DISTANZSTÜCK	SEPARADOR
117	435.117	GRANO	SCREW	VIS	SCHRAUBE	TORNILLO
118	435.118	LISTA POSTERIORE	BACK STRIP	BARRE POSTÉRIEURE	HINTER LEISTE	TOPE POSTERIOR
119	435.119	GOMMA POSTERIORE	BACK RUBBER	GOMME POSTÉRIEURE	HINTER GUMMI	GOMA POSTERIOR
120	435.120	SUPPORTO	SUPPORT	SUPPORT	DISTANZSTÜCK	SOPORTE
121	435.121	MOLLA	SPRING	RESSORT	FEDER	RESORTE



Pos.	Cod. n°	Descrizione	Description	Designation	Benennung	Denominacion
140	435.140	LEVA	LEVER	LEVIER	HEBEL	PALANCA
141	435.141	COPERCHIO	COVER	COUVERCLE	BOLZEN	DECKEL
142	435.142	SUPPORTO	SUPPORT	SUPPORT	STÜTZE	SOPORTE
143	435.143	COPERCHIO	COVER	COUVERCLE	BOLZEN	DECKEL
144	515.180	TAPPO	PLUG	BOUCHON	VERSCHLUSS	TAPON
145	710.270	FASCETTA	HOSE COLLOR	BANDE DE SERRAGE	SCHELLE	BANDA
146	435.146	TUBO	HOSE	TUYAU	ROHR	TUBO
147	435.147	LEVA	LEVER	LEVIER	HEBEL	PALANCA
148	435.148	CAVO COMPLETO	COMPLETE CABLE	CÂBLE COMPLET	VOLLSTÄNDIG KABEL	CABLE COMPLETO
149	435.149	MANIGLIA	HANDLE	POIGNÉE	GRIFF	MANIJA
150	435.150	CAVO COMPLETO	COMPLETE CABLE	CÂBLE COMPLET	VOLLSTÄNDIG KABEL	CABLE COMPLETO
151	435.151	SUPPORTO	SUPPORT	SUPPORT	STÜTZE	SOPORTE
152	435.152	VASCHETTA	VAT	CUVE	WANNE	CUBA
153	400.021	FERMA TUBO	PIPE HOLDER	SERRE TUBE	ROHRHALTER	SUJETATUBO
154	435.154	TUBO	HOSE	TUYAU	ROHR	TUBO
155	435.155	PIASTRA	PLATE	PLAQUE	PLATTE	PLACA



Pos.	Cod. n°	Descrizione	Description	Designation	Benennung	Denominacion
200	430.318.1	MICRO	MICROSWITCH	MICRO	MIKRO	MICRO
201	430.302	INTERRUTTORE 24V	SWITCH 24V	INTERRUPTEUR 24V	SCHALTER 24V	INTERRUPTOR 24V
202	350.214.B	INDICATORE BATTERIA	BATTERY INDICATOR	INDICATEUR BATTERIE	SKALERING BATTERIE	INDICADOR BATERIA
203	435.066	ELETTROVALVOLA	SOLENOID VALVE	VALVE	MAGNETVENTILE	VÁLVULAS SOLENOIDES
204	350.213.B	TELERUTTORE	POWER SWITCH	TELERUPTEUR	FERNSCHALTER	TELEINTERRUPTOR
205	350.202.B	SCHEDA INDICATORE BATTERIA	BATTERY INDICATOR CARD	CARTE INDICATEUR BATTERIE	SKALERING BATTERIE KARTE	TARJETA INDICADOR BATERIA
206	350.216.B	BASETTA FUSIBILI	FUSE SOCKET	PATTE DE FUSIBLES	KOTELETTE SICHERUNGEN	PATILLA FUSIBLES
207	850.423	FUSIBILE	FUSE	FUSIBLE	SICHERUNG	FUSIBLE
208	503.308	FUSIBILE	FUSE	FUSIBLE	SICHERUNG	FUSIBLE
209	430.066.B	MOTORIDUTTORE	MOTOR REDUCER	REDUCTEUR MOTEUR	REDUZIERER MOTOR	REDUCTOR MOTOR
210	435.210	RELE'	SOLENOID SWITCH	RELAIS	RELAIS	RELE'
211	435.211	CAVO	CABLE	FIL	KABEL	CABLE
212	435.212	CARICA BATTERIE 24V	BATTERY CHARGER 24V	CHARGEUR BATTERIES	LADEGERÄT	CARGADOR DE BATERIAS
213	435.213	PRESA	SOCKET	PRISE	STECKDOSE	ZÓCALO
214	500.258.1	CONNETTORE	CONNECTION	CONNECTEUR	ANSCHLUSS	CONNECTOR
215	350.205.B	MANIGLIA	HANDLE	POIGNÉE	GRIFF	MANIJA
216	435.216	CAVO -	CABLE -	FIL -	KABEL -	CABLE -
217	435.217	PONTE	BRIDGE	PONT	BRUECKE	PUENTE
218	435.218	CAVO +	CABLE +	FIL +	KABEL +	CABLE +
219	435.219	BATTERIA GEL 12V 55 Ah	GEL BATTERY 12V 55 Ah	GEL BATTERIE 12V 55 Ah	GEL BATTERIE 12V 55 Ah	BATERIA GEL 12V 18 Ah
220	500.257	MOTORE ASPIRAZIONE 24V	VACUUM MOTOR 24V	MOTEUR ASPIRATION 24V	SAUGMOTOR 24V	MOTOR ASPIRACIÓN 24V
300	435.300	IMPIANTO ELETTRICO	COMPLETE WIRING	CABLAGE COMPLETE	VOLLSTANDIG VERKABELUNG	CABLEADO COMPLETO



DICHIARAZIONE DI CONFORMITÀ : la
DECLARATION OF CONFORMITY : (company name)
DECLARATION DE CONFORMITE: la
ÜBEREINSTIMMUNGSERKLÄRUNG
DECLARACION DE CONFORMIDAD

OMM lavapavimenti Via Cantu' 8/10
Cinisello Balsamo (MI) - ITALY
Tel. ++39.02.612.83.80 - Fax ++39.02.66.59.49.00

dichiara sotto la propria esclusiva responsabilità che la/le macchina/e nuova/e:
declares under its own responsibility that the new machine/s:
déclare sous sa responsabilité exclusivement que le/les machine/s nouveau/s:
erklärt unter ausschließlich eigener Verantwortung, daß die Maschine(n) neu:
declara bajo su propia y exclusiva responsabilidad que la/s máquina/s nueva/s:



430 Biglia

Modello/model/modele/modell/modelo

è/sono conforme/mi alle seguenti norme:
conform/s to the following laws:
est/sont conforme/saux normes:
mit den folgenden Normen übereinstimmen:
está/están conforme/s a lassiguientes normas:

EN55014/94 - EN60555-2-3/82 - EN50082-1/92 - EN60335/2/.... - VDE0700T205

ed inoltre è/sono fabbricata/e nel rispetto delle direttive e/o decreti:
and moreover is/are built according to the directives and/or decrees:
et est/sont fabriquées, en outre, conformément aux directives et/ou décrets:
und daß sie unter Einhaltung folgender Verordnungen und/oder Dekrete hergestellt worden (sind):
y que además ha/han sido fabricada/s en conformidad con las directivas y/o decretos:

89/336/CEE - 73/23/CEE - 98/37/CEE - DPR547 - DPR224

l'amministratore:	CLAUDIO MESCOLI	Firma	Data
executive officer:	CLAUDIO MESCOLI	Signed	Date
l'administrateur:	CLAUDIO MESCOLI	Signature 	Date
der Geschäftsführer:	CLAUDIO MESCOLI	Firma	Datum
el administrador:	CLAUDIO MESCOLI	Firma	Fecha

Italiano



Solo per Unione Europea (ed AEE),

Questo simbolo indica che il prodotto non può essere eliminato come rifiuto ordinario in conformità alla direttiva WEEE (2002/96/EC) e alla normativa locale vigente. Il prodotto deve essere smaltito presso i centri di raccolta differenziata, ad esempio un distributore autorizzato che applichi il principio del "vuoto a rendere", ovvero il ritiro delle vecchie apparecchiature al momento dell'acquisto delle nuove, o un deposito autorizzato allo smaltimento dei rifiuti derivanti dal disuso delle apparecchiature elettriche ed elettroniche. La gestione impropria di questo tipo di rifiuti può avere un impatto negativo sull'ambiente e sulla salute umana causato dalle sostanze potenzialmente pericolose prodotte dalle apparecchiature elettriche ed elettroniche. Un corretto smaltimento di tali prodotti contribuirà inoltre a un uso efficace delle risorse naturali. Per ulteriori informazioni sui centri di raccolta e recupero dei rifiuti derivanti dal disuso delle apparecchiature, consultare la direttiva WEEE e rivolgersi alle autorità competenti. Un corretto smaltimento di tali prodotti contribuirà inoltre a un uso efficace delle risorse naturali ed eviterà di incorrere nelle sanzioni amministrative di cui all'art. 50 e seguenti del D.Lgs. 22/97.

(AEE: Norvegia, Islanda e Liechtenstein)

English



European union (and EEA) only.

This symbol indicates that this product is not to be disposed of with your household waste, according to the WEEE Directive (2002/96/EC) and your national law. This product should be handed over to a designated collection point, e.g., on an authorized one-for-one basis when you buy a new similar product or an authorized collection site for recycling waste electrical and electronic equipment (EEE). Improper handling of this type of waste could have a possible negative impact on the environment and human health due to the potentially hazardous substances that are generally associated with EEE. At the same time, your cooperation in the correct disposal of this product will contribute to the effective usage of natural resources. For more information about where you can drop off your waste equipment for recycling, please contact your local city office, waste authority, approved WEEE scheme or your household waste disposal service.

(EEA: Norway, Iceland and Liechtenstein)

Français



Union européenne (et EEE) uniquement.

Ce symbole indique que, conformément à la directive DEEE (2002/96/CE) et à la réglementation de votre pays, ce produit ne doit pas être jeté avec les ordures ménagères. Vous devez le déposer dans un lieu de remassage prévu à cet effet, par exemple, un site de collecte officiel des équipements électriques et électroniques (EEE) en vue de leur recyclage ou un point d'échange de produits autorisé qui est accessible lorsque vous faites l'acquisition d'un nouveau produit de même type que l'ancien. Toute déviation par rapport à ces recommandations d'élimination de ce type de déchet peut avoir des effets négatifs sur l'environnement et la santé publique car ces produits EEE contiennent généralement des substances qui peuvent être dangereuses. Parallèlement, votre entière coopération à la bonne mise au rebut de ce produit favorisera une meilleure utilisation des ressources naturelles. Pour obtenir plus d'informations sur les points de collecte des équipements à recycler, contactez votre mairie, le service de collecte des déchets, le plan DEEE approuvé ou le service d'enlèvement des ordures ménagères.

(EEE: Norvège, Islande et Liechtenstein)

Deutsch



Nur Europäische Union (und EWR).

Dieses Symbol weist darauf hin, dass dieses Produkt gemäß Richtlinie über Elektro- und Elektronik-Altgeräte (2002/96/EG) und nationalen Gesetzen nicht über den Hausmüll entsorgt werden darf. Dieses Produkt muss bei einer dafür vorgesehenen Sammelstelle abgegeben werden. Dies kann z. B. durch Rückgabe beim Kauf eines ähnlichen Produkts oder durch Abgabe bei einer autorisierten Sammelstelle für die Wiederaufbereitung von Elektro- und Elektronik-Altgeräten geschehen. Der unsachgemäße Umgang mit Altgeräten kann aufgrund potentiell gefährlicher Stoffe, die häufig in Elektro- und Elektronik-Altgeräten enthalten sind, negative Auswirkungen auf die Umwelt und die menschliche Gesundheit haben. Durch die sachgemäße Entsorgung dieses Produkts tragen Sie außerdem zu einer effektiven Nutzung natürlicher Ressourcen bei. Informationen zu Sammelstellen für Altgeräte erhalten Sie bei Ihrer Stadtverwaltung, dem öffentlich-rechtlichen Entsorgungsträger, einer autorisierten Stelle für die Entsorgung von Elektro- und Elektronik-Altgeräten oder Ihrer Müllabfuhr.

(EWR: Norwegen, Island und Liechtenstein)

Español



Sólo para la Unión Europea (y la EEA).

Este símbolo indica que este producto no debe desecharse con los desperdicios del hogar, de acuerdo con la directiva WEEE (2002/96/EC) y con la legislación nacional. Este producto debería entregarse en uno de los puntos de recogida designados, como por ejemplo, intercambiando uno por otro al comprar un producto similar o entregándolo en un lugar de recogida autorizado para el reciclado de equipos electrónicos (EEE). La manipulación inapropiada de este tipo de desechos podría tener un impacto negativo en el entorno y la salud humana, debido a las sustancias potencialmente peligrosas que normalmente están asociadas al EEE. Al mismo tiempo, su cooperación a la hora de desechar correctamente este producto contribuirá a la utilización efectiva de los recursos naturales. Para más información acerca de dónde puede desechar el equipo para su reciclado, póngase en contacto con las autoridades locales, con las autoridades encargadas de los desechos, con un plan WEEE autorizado o con el servicio de recogida de basuras para hogares.

(EEA: Noruega, Islandia y Liechtenstein)